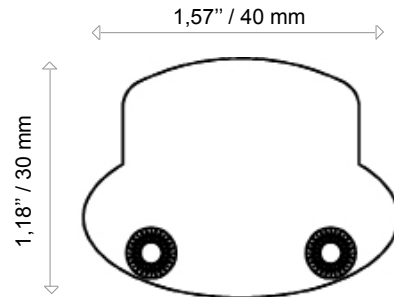
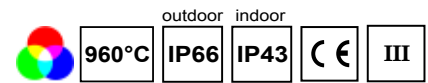


Line-ART RGB 3in1



Line-ART RGB 3in1 is powered with high brightness 3in1 LED. It is another affordable solution for architectural lighting with color changing. The 40° beam of this fixture has been especially designed for facade lighting and other applications such as landscaping. Line-ART RGB 3in1 is the narrowest lighting device of its range. The independent power supply makes the installation and maintenance easier. Ledlite architectural is controllable and programmable with LEDTOLITE Control Dynamic DMX512.



Line-ART RGB 3en1 est équipé de LED RGB «3en1» 1,2W très haute luminosité. Les optiques spéciales de ce luminaire permettent un allongement du faisceau lumineux exceptionnel qui permet une parfaite répartition de la lumière sur une large surface. Des milliers d'appareils de ce type équipent déjà de nombreux édifices. Line-ART RGB 3en1 est le plus étroit des appareils d'éclairage de sa catégorie. Il s'intègre parfaitement sur la plupart des façades d'immeubles. L'alimentation de Lineaire RGB est indépendante, ce qui permet de limiter l'encombrement du site et de simplifier l'exploitation et la maintenance. L'appareil est programmable et pilotable avec LEDTOLITE Control Dynamic DMX 512.

+ References / références

+ informations

SKU/REF	Usage	Length/Longueur	Type		Color	Nb LED	Power
LA A	E (ext)/I (inter)	(15,75'' / 400mm) AD	○○○ E	040	«3in1»	4	17W
LA A	E (ext)/I (inter)	*(31,50'' / 800mm) AH	○○○ E	040	«3in1»	8	34W
LA A	E (ext)/I (inter)	*(42,24'' / 1200mm) AJ	○○○ E	040	«3in1»	12	50W

* : not available in USA

+ Led

RGB «3in1» / «3en1»

040 : 40°

bracket/fixation : **S** (without/sans) / **C** (short/courtes) / **L** (long/longues)

[p122]

+ Characteristics / caractéristiques



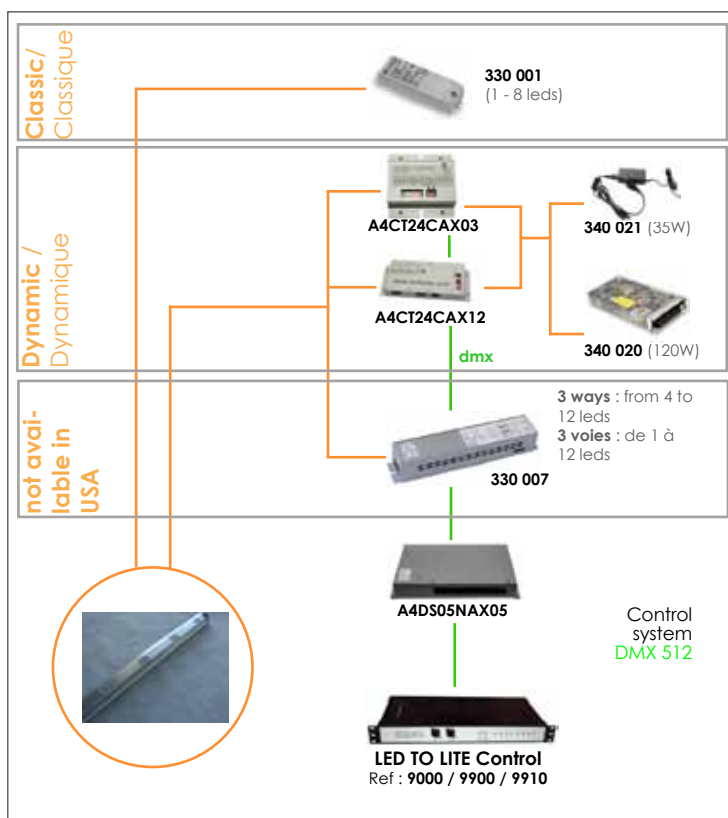
Body : **solid aluminium**
 Optic Lens : **scratch resistant polycarbonate**
 Lens : **20 mm polycarbonate**
 Beam : **40°**
 LED : **high brightness 3x1,2 W**
 Power supply : **see typical diagram below**
 Operating temperature : **from -20°C to +70°C**
 Brackets : **adjustable stainless steel bracket** (sold separately)
 Finishing: **marine grade / natural anodized**
 Dimensions : **1.57" x 1,18" x (see chart below)**
 Lifetime expectancy : **80,000 hours**
 Cooling system : **natural convection**
 Security : **automatic thermic protection over +70°C**



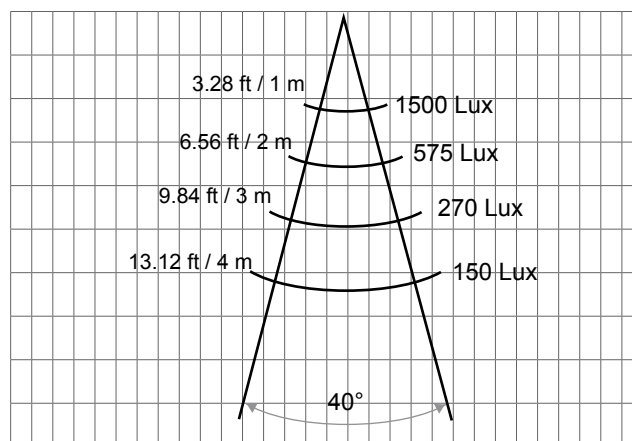
Corps : **aluminium massif**
 Vasque : **polycarbonate traité anti rayures**
 Lentille : **20 mm polycarbonate**
 Angle d'ouverture : **40°**
 LED : **haute luminosité 3x1.2 W**
 Alimentation : **voir schéma de connexion ci-dessous**
 Température d'utilisation : **de -20°C à +70°C**
 Fixation : **patte de fixation réglable en acier** (vendue séparément)
 Finition : **résistant à l'environnement salin / anodisation naturelle**
 Dimensions : **40 mm x 30 mm x (voir tableau)**
 Durée de vie : **80 000 heures**
 Refroidissement : **convection naturelle**
 Sécurité : **protection thermique automatique au dessus de 70°C**



+ Connection / connexion



+ Photometric / photométrie



Curve realized outside laboratory condition
 courbe réalisée hors conditions de laboratoire

+ Associated products / produits associés

	page
330 001 (1 to 8 LED 1W / 1 à 8 leds 1W)	[104]
330 007 (Power supply / Alim-driver)	[108]
A4CT24CAX03 (3 ways / 3 voies)	[109]
A4CT24CAX12 (12 ways / 12 voies)	[108]

